



MATIC Oil

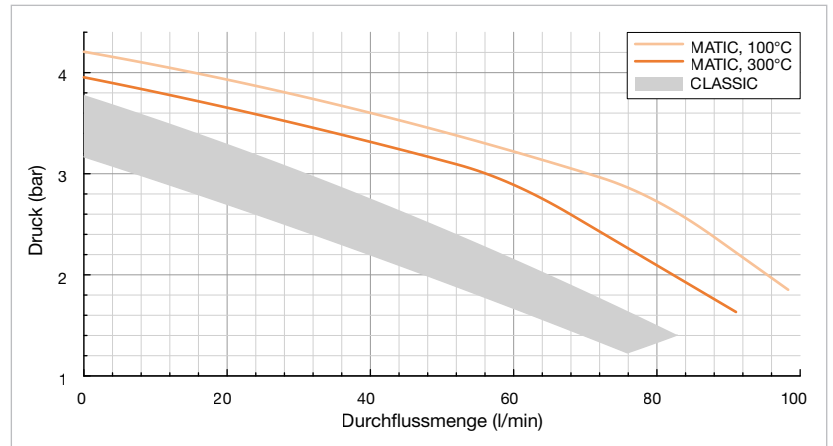
360 16/24 A

360 16/24 Z

- Energieeffizient und ökologisch
- Modular einfach erweiterbar
- Vordefinierte Actions
- Konfigurierbare Rezepte
- Intelligente Connectivity
- Predictive Maintenance

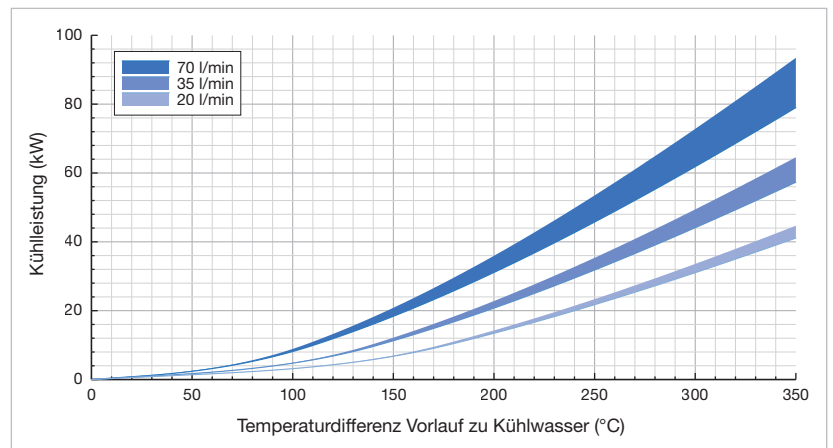


Pumpenkennlinie



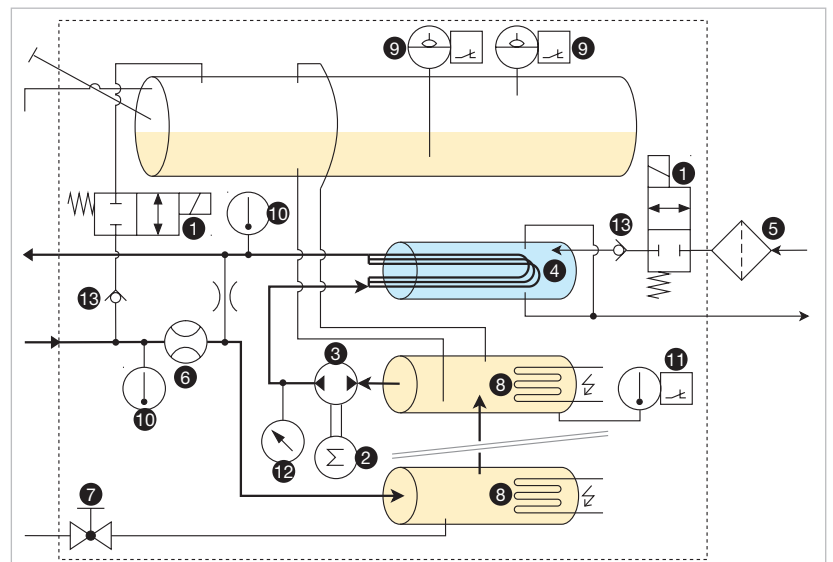
Leistungsangaben mit Wärmeträgeröl Tool-Therm SH3

Kühlleistung

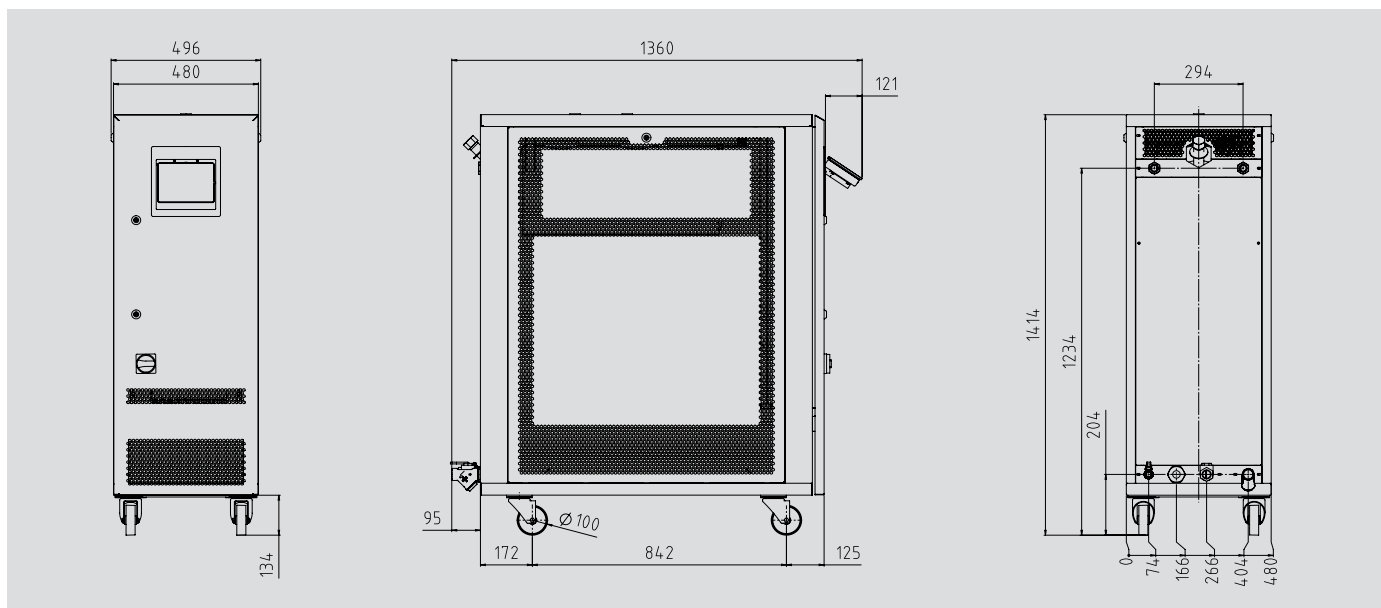


Leistungsangaben min. bei 30 l/min @ 1.5 bar; max. bei 72 l/min @ 8 bar Kühlwasser

Fluidikschema



1 2-Wege Ventil (normal geschlossen), 2 Pumpenmotor, 3 Pumpe mit umkehrbarer Pumprichtung, 4 Rohrbündel-Wärmetauscher, 5 Filter, 6 Durchflusssensor, 7 Kugelventil, 8 Heizelement, 9 Füllstandsensor, 10 Temperaturfühler, 11 Sicherheitstemperaturbegrenzer, 12 Drucksensor, 13 Rückschlagventil



		Öl	
Maximale Temperatur	360 °C (mit Wärmeträgeröl TOOL-THERM SH-3)		
Heizleistung	16 kW	24 kW	
Kühlleistung	Siehe Diagramm		
Füllvolumen (Wärmeträgerflüssigkeit)	20 Liter	26 Liter	
Expansionsvolumen	36 Liter		
Pumpe	Typ A oder Z		
Druck und Durchflussmenge	Siehe Diagramm		
Nennleistung des Motors	1,5 kW		
Regelungssystem	IRIS		
Temperaturmessung	3-Leiter Pt100 (F0,15 nach IEC 60751), Vor- und Rücklauf		
Pumpendruckmessung	Piezoresistiver Druckmessumformer		
Durchflussmessung (Wärmeträger)	Fügelradsensor mit induktivem Aufnehmer		
Sprachen	DE, EN, ES, FR, IT, NL (erweiterbar)		
Schnittstellen	Modul IO1: RS232, RS485, CL 20 mA, CAN (Zubehör)		
OPC-UA (Standard)	Modul IO2: Profibus, Profinet, EtherNet/IP (Zubehör)		
	Modul IO3: 0-10 V, 0/4-20 mA, Externmessung (Zubehör)		
Anschlüsse	¾" BS Innengewinde		
Wärmeträger (Vor- und Rücklauf)	1" BS Innengewinde, mit Wasserfilter		
Kühlwasser, Einlass	1" BS Innengewinde		
Kühlwasser, Auslass			
Leergewicht	210 kg	220 kg	
Farbe	RAL 7035 lichtgrau		
Umgebung	5-40 °C		
Temperaturbereich	40-80 % RH (nicht kondensierend, keine Eisbildung)		
Relative Luftfeuchtigkeit			
Aufstellung	Innen, Lüftungsöffnungen müssen mind. 10 cm frei sein		
Dauerschalldruckpegel	< 70 dB (A)		
Stromversorgung	380-480 V, 50/60 Hz oder alternativ 200-240 V, 50/60 Hz		
	16 kW Version		24 kW Version
Anschlussleistung	18 kW		26 kW
Leiterquerschnitt Anschlusskabel			
200-240 V	16 mm ²		25 mm ²
380-480 V	10 mm ²		10 mm ²
Schutzart Gerät	IP44, IP54 optional		
Kennzeichnung	CE, UL-ready		